

# Inductor for power line radial

## 『TZNL4560CA SERIES』



### ■ Features

- Low DC resistance and High power capacities
- Bulk packing.
- Applies to Variety of electronic equipments.

### ■ 特長

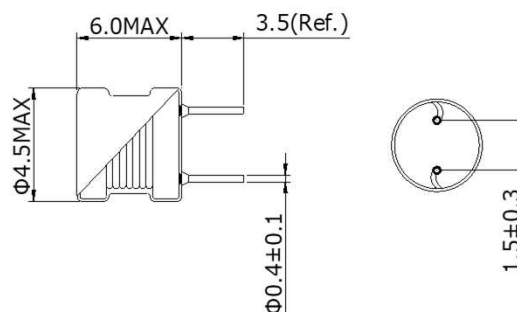
- 低抵抗、高出力。
- バルク梱包です。
- 種々の電子装置に応用出来ます。

### ■ Dimensios

Appearance/外觀



Dimensions/形状寸法



### ■ Electric Specifications/電気特性

#### ● TYPE TZNL4560CA (φ 4.5mm × 6.0mm Hight)

DSC Part Number	Inductance (μH)		DC Resistance (Ω) MAX	Rated current (A) MAX
		公差		
TZNL4560CA- 3R3	3.3	±20%	0.058	0.55
TZNL4560CA- 3R9	3.9		0.064	0.50
TZNL4560CA- 4R7	4.7		0.071	0.45
TZNL4560CA- 5R6	5.6		0.073	0.39
TZNL4560CA- 6R8	6.8		0.075	0.37
TZNL4560CA- 8R2	8.2		0.11	0.34
TZNL4560CA- 100	10	±10%	0.12	0.31
TZNL4560CA- 120	12		0.15	0.29
TZNL4560CA- 150	15		0.16	0.27
TZNL4560CA- 180	18		0.20	0.26
TZNL4560CA- 220	22		0.26	0.24
TZNL4560CA- 270	27		0.30	0.23
TZNL4560CA- 330	33		0.32	0.22
TZNL4560CA- 390	39		0.35	0.21
TZNL4560CA- 470	47		0.50	0.19
TZNL4560CA- 560	56		0.55	0.18
TZNL4560CA- 680	68		0.70	0.17
TZNL4560CA- 820	82		0.85	0.16
TZNL4560CA- 101	100		1.25	0.15
TZNL4560CA- 121	120		1.55	0.14
TZNL4560CA- 151	150	1.70	0.14	
TZNL4560CA- 181	180	2.30	0.13	
TZNL4560CA- 221	220	2.90	0.13	
TZNL4560CA- 271	270	3.40	0.12	
TZNL4560CA- 331	330	4.35	0.11	
TZNL4560CA- 391	390	6.10	0.09	
TZNL4560CA- 471	470	6.6	0.07	

### ■ Conditions/測定条件

(1)The rated DC current is that which cause a 10% inductance reduction from the initial value or inductor surface temperature to rise by 20°C, whichever is smaller.

定格電流は、インダクタンスが初期値から10%低下又は、表面温度が20°C上昇のいずれか小さい方の値です。

(2)The measuring frequency and surroundngs temperature are 100 kHz and 25°C, respectively.

測定周波数: 100kHz。測定周囲温度: 25°C。