

Inductor for power line radial

『TZNL80105CA SERIES』



■ Features

- Low DC resistance and High power capacities
- Bulk and taping packaging
- Applies to Variety of electronic equipments.

■ 特長

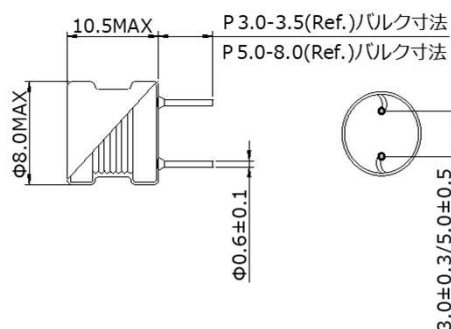
- 低抵抗、高出力。
- バルク及び、テーピング梱包です。
- 種々の電子装置に応用出来ます。

■ Dimensios

Appearance/外観



Dimensions/形状寸法



■ Electric Specifications/電気特性

● TYPE TZNL80105CA (φ 8.0mm × 10.5mm High)

DSC Part Number	Inductance (μH)		DC Resistance (Ω) MAX	Rated current (A) MAX	
		公差			
TZNL80105CA- 1R0	1.0	±25%	0.009	5.00	
TZNL80105CA- 1R2	1.2		0.010	4.70	
TZNL80105CA- 1R5	1.5		0.011	4.20	
TZNL80105CA- 1R8	1.8		0.014	3.80	
TZNL80105CA- 2R2	2.2		0.016	3.60	
TZNL80105CA- 2R7	2.7		0.018	3.40	
TZNL80105CA- 3R3	3.3		0.020	3.20	
TZNL80105CA- 3R9	3.9		0.023	3.00	
TZNL80105CA- 4R7	4.7		±20%	0.030	2.80
TZNL80105CA- 5R6	5.6	0.033		2.50	
TZNL80105CA- 6R8	6.8	0.035		2.40	
TZNL80105CA- 8R2	8.2	0.049		2.20	
TZNL80105CA- 100	10	±10%		0.054	1.87
TZNL80105CA- 120	12			0.059	1.72
TZNL80105CA- 150	15			0.073	1.55
TZNL80105CA- 180	18			0.081	1.42
TZNL80105CA- 220	22			0.11	1.28
TZNL80105CA- 270	27		0.14	1.13	
TZNL80105CA- 330	33		0.16	1.00	
TZNL80105CA- 390	39		0.17	0.99	

DSC Part Number	Inductance (μH)		DC Resistance (Ω) MAX	Rated current (A) MAX
		公差		
TZNL80105CA- 470	47	±10%	0.21	0.91
TZNL80105CA- 560	56		0.25	0.78
TZNL80105CA- 680	68		0.32	0.76
TZNL80105CA- 820	82		0.38	0.65
TZNL80105CA- 101	100		0.53	0.59
TZNL80105CA- 121	120		0.63	0.52
TZNL80105CA- 151	150		0.79	0.50
TZNL80105CA- 181	180		0.86	0.48
TZNL80105CA- 221	220		1.25	0.41
TZNL80105CA- 271	270		1.45	0.36
TZNL80105CA- 331	330		1.75	0.33
TZNL80105CA- 391	390		1.90	0.30
TZNL80105CA- 471	470		2.30	0.28
TZNL80105CA- 561	560		2.60	0.26
TZNL80105CA- 681	680		3.40	0.24
TZNL80105CA- 102	1,000		5.25	0.17
TZNL80105CA- 122	1,200		5.75	0.16
TZNL80105CA- 152	1,500		7.45	0.15
TZNL80105CA- 202	2,000		8.95	0.12

■ Conditions/測定条件

(1)The rated DC current is that which cause a 10% inductance reduction from the initial value or inductor surface temperature to rise by 20°C, whichever is smaller.

定格電流は、インダクタンスが初期値から10%低下又は、表面温度が20°C上昇のいずれか小さい方の値です。

(2)The measuring frequency and surroundngs temperature are 100 kHz and 25°C, respectively.

測定周波数:100kHz。測定周囲温度:25°C。